

Monteringsanvisning

Armatyr Diskret



Säkerhet!



Om transformator kopplas direkt till 230V utan stickpropp räknas det som en fast installation och ska utföras av behörig elektriker.

Du behöver



x2-3

1

Kabelplacering

Tänk igenom vart du vill placera transformatorn och hur du skall dra kabel från armaturen till transformatorn.

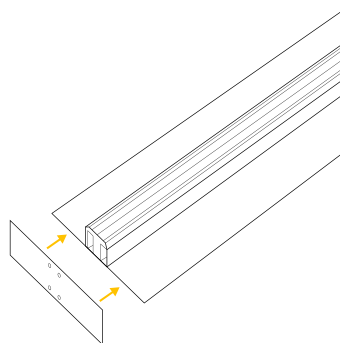
Till exempel nedåt mot marken, igenom armaturens ryggfäste eller uppåt.

Borra eventuella hål i armaturen för att kunna dra kabel till transformatorn.

2

Montera ändbit

När du förberett hur kabel ska komma ur armaturen, kan du skruva på armaturens medföljande ändbit.

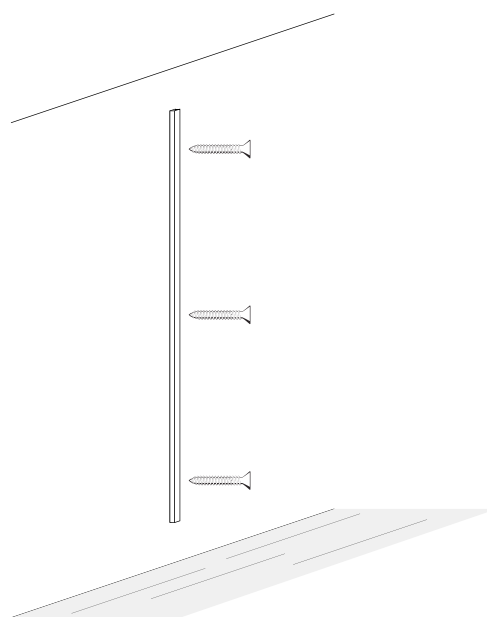


3

Montera Väggfäste

Montera armaturens väggfäste genom att skruva upp väggfästet på väggen.

Använd ca 1 skruv per meter och tänk på att borra med väggplugg om väggen är känslig.

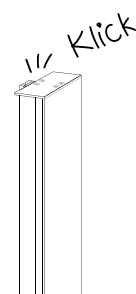


Tänk på att ta bort skyddsplatsen från fronten på LED-listen.

4

Klicka i armaturen

Montera armaturen på väggen genom att klicka den i väggfästet.



5

Montering av transformator

1. Placera medföljande transformator på önskvärd plats.
2. Koppla kabeln från armaturen med transformatorn.
3. Installera sedan egen kabel från transformatorn till 230V(volt) som är kopplat till din strömbrytare.

Kopplingschema

Brun kabel	+
Svart kabel	-