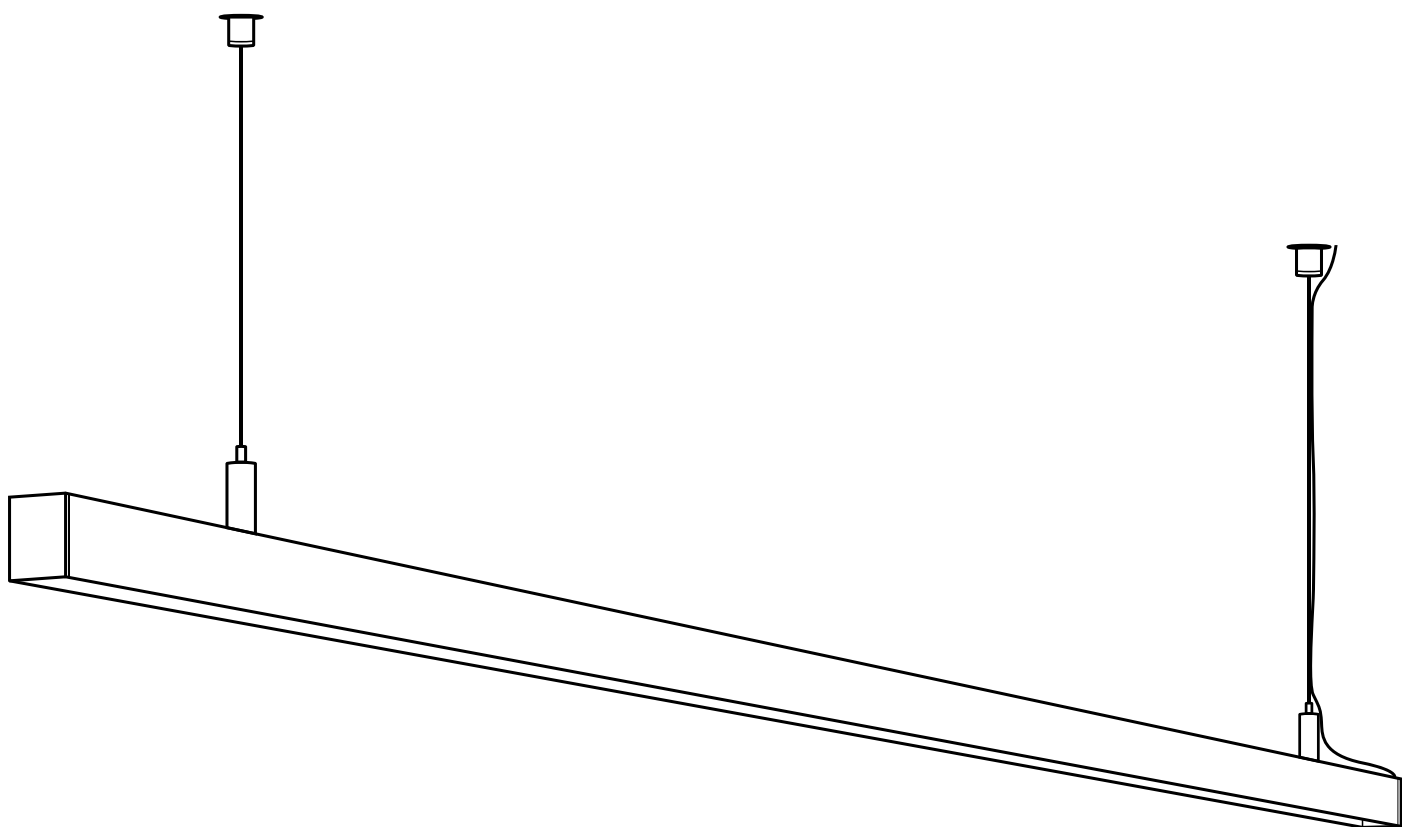


Monteringsanvisning

PENDEL ELEGANT



SÄKERHET!



Om transformator kopplas direkt till 230V utan stickpropp räknas det som en fast installation och ska utföras av behörig elektriker.

Du behöver



x2

1

Mät avstånd

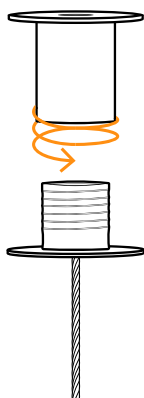
Mät avstånd mellan vajerkitet på armaturen.
Mät ut samma avstånd i taket och märk med penna.



2

Separera takfästet

Skruva loss takfästet från pendlingskitet.

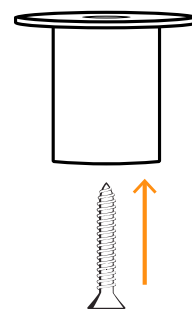


3

Skruva takfästet

Skruva fast takfästet på tidigare märkt punkt i taket med skruv.

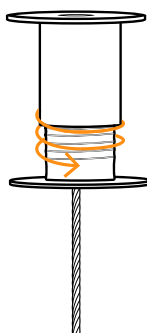
Tänk på! Sätt plugg i taket vid behov.



4

Skruva ihop

Skruva samman Vajerkitet med takfästet.




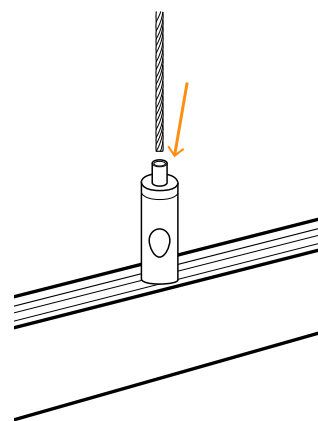
5

Fäst vajerkit

Fäst vajern med armaturen genom att dra vajern genom pendlingsfästet.

För att justera höjden, håll nere toppen av pendlingsfästet.

 *Klipp av överbliven vajer för snygg finish*

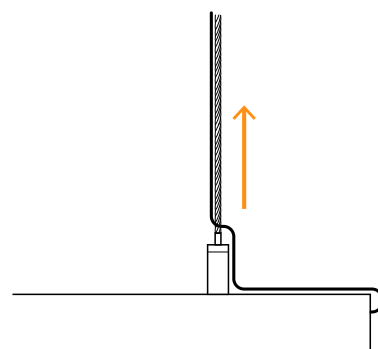


6

Kabel

Dra kabeln längs med armaturen och låt den klättra upp mot taket tillsammans med vajern.

För bäst resultat kan man fästa kabeln mot vajern genom att snurra dom runt varandra, alternativt fästa med tunn tråd, buntband eller liknande.



7

Montering av transformator

1. Placera medföljande transformator på önskvärd plats.

Vi rekommenderar att lägga transformatorn i närmsta skåp eller liknande för att dölja den.

2. Koppla kabeln från armaturen med transformatorn.

3. Installera sedan egen kabel från transformatorn till 230V(volt) som är kopplat till din strömbrytare.

Kopplingschema

Enkelfärgad

Brun kabel +

Svart / Vit kabel -

Tunable white

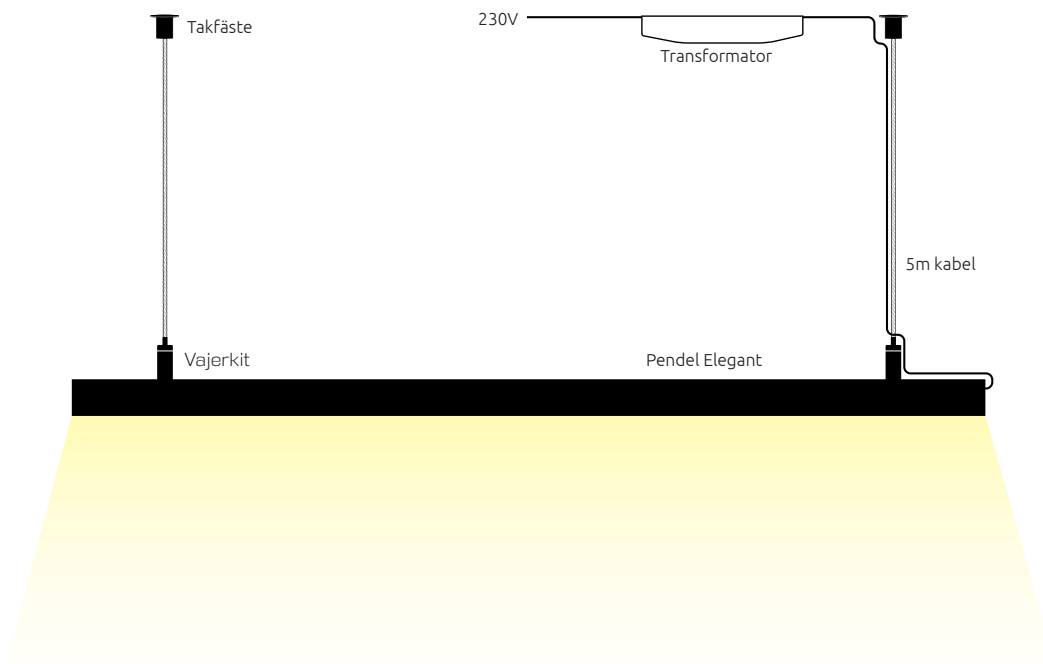
Brun kabel +

Gul kabel Varm vit (WW)

Blå kabel Kall vit (WW)

Exempel på färdig montering

Pendel Elegant kopplas först till 24V transformator och sedan vidare till 230V.



Tips!

För användning av dimmerfunktionerna på Pendel Elegant krävs en återfjädrande strömbrytare. Saknar din strömbrytare återfjädrande funktioner kan man installera en Plejd dimmer bakom strömbrytaren. Plejd dimmers finns att handla i vårt sortiment och installeras av din behöriga elektriker.

För att dölja kabeln i taket kan man använda sig av en kabellist.