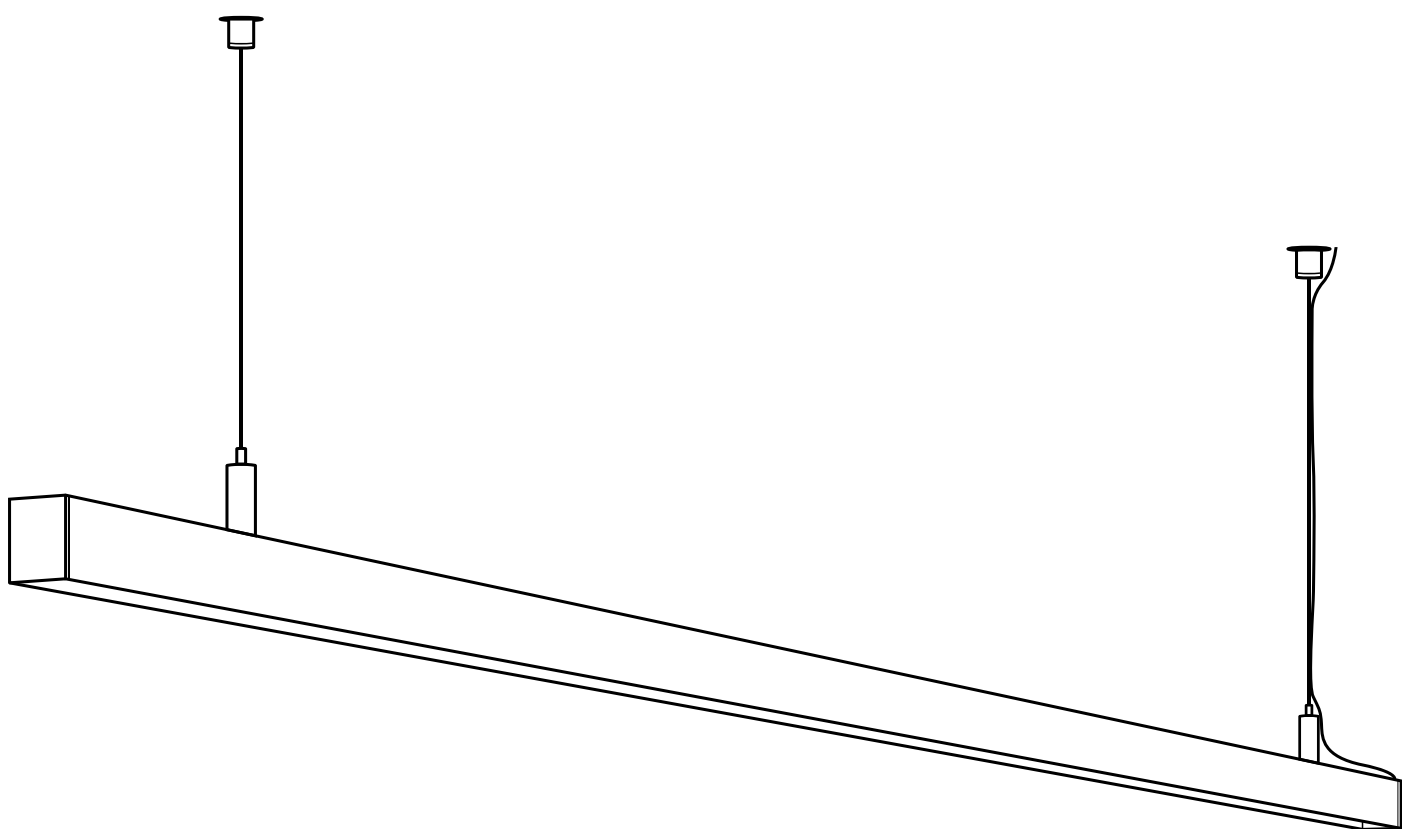


Monteringsanvisning

# Pendel Elegant



## SÄKERHET!



Om transformator kopplas direkt till 230V utan stickpropp räknas det som en fast installation och ska utföras av behörig elektriker.

## Du behöver



x2

# 1

### Mät avstånd

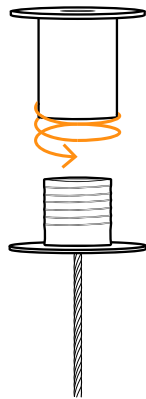
Mät avstånd mellan vajerkitet på armaturen.  
Mät ut samma avstånd i taket och märk med penna.



# 2

### Separera takfästet

Skruva loss takfästet från pendlingskitet.

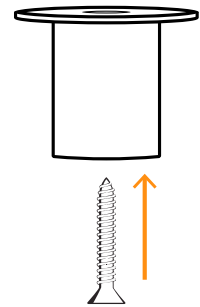


# 3

### Skruva takfästet

Skruva fast takfästet på tidigare märkt punkt i taket med skruv.

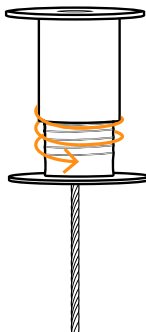
*Tänk på! Sätt plugg i taket vid behov.*



# 4

### Skruva ihop

Skruva samman Vajerkitet med takfästet.




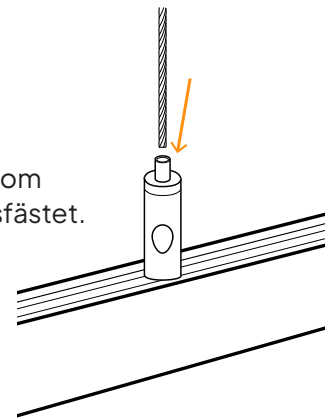
# 5

### Fäst vajerkit

Fäst vajern med armaturen genom att dra vajern genom pendlingsfästet.

*För att justera höjden, håll nere toppen av pendlingsfästet.*

 Klipp av överbliven vajer för snygg finish

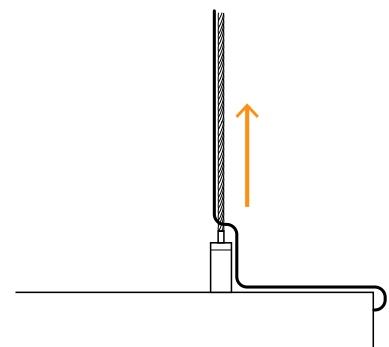


# 6

### Kabel

Dra kabeln längs med armaturen och låt den klättra upp mot taket tillsammans med vajern.

*För bäst resultat kan man fästa kabeln mot vajern genom att snurra dom runt varandra, alternativt fästa med tunn tråd, buntband eller liknande.*



# 7

## Montering av transformator

1. Placera medföljande transformator på önskvärd plats.

*Vi rekommenderar att lägga transformatorn i närmsta skåp eller liknande för att dölja den.*

2. Koppla kabeln från armaturen med transformatorn.

3. Installera sedan egen kabel från transformatorn till 230V(volt) som är kopplat till din strömbrytare.

## Kopplingsschema

### Enkelfärgad

Brun kabel +

Svart / Vit kabel -

### Tunable white

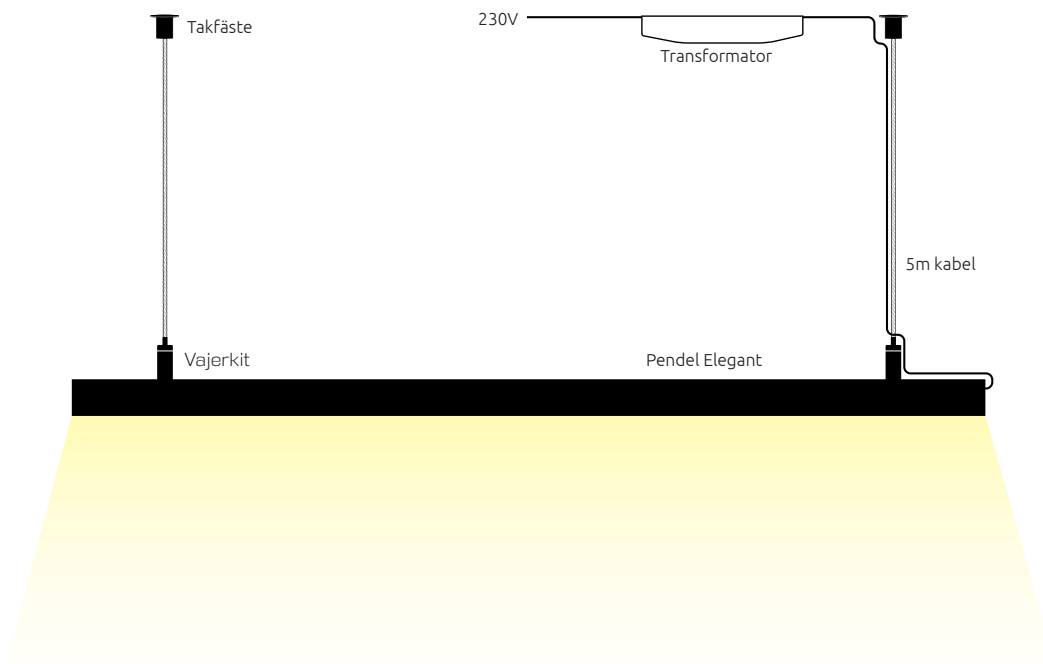
Brun kabel +

Gul kabel Varm vit (WW)

Blå kabel Kall vit (WW)

## Exempel på färdig montering

Pendel Elegant kopplas först till 24V transformator och sedan vidare till 230V.



### Tips!

För användning av dimmerfunktionerna på Pendel Elegant krävs en återfjädrande strömbrytare. Saknar din strömbrytare återfjädrande funktioner kan man installera en Plejd dimmer bakom strömbrytaren. Plejd dimmers finns att handla i vårt sortiment och installeras av din behöriga elektriker.

För att dölja kabeln i taket kan man använda sig av en kabellist.